

## Chambre d'incubation occultée et thermostatée pour microscope inversé IX70 Olympus

**Matériel**

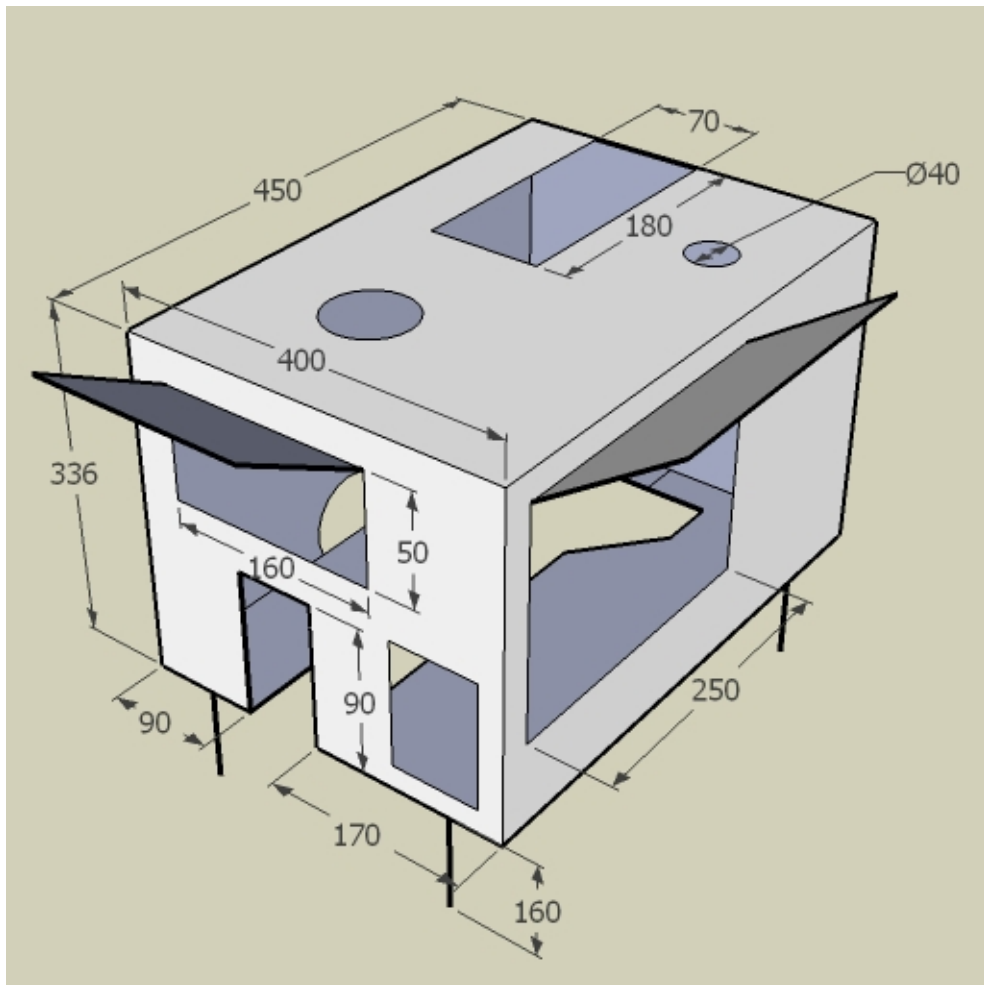
Pour la chambre

Description	Fournisseur	Référence	Nombre	PU HT
Profilé, aluminium, 3m, rainure 6mm, 20 x 20mm, Bosch Rexroth, 3842517173 	Radiospares	466-7219	3	20,62 <b>61,86</b>
Cache pour profile, 20x20, Bosch Rexroth, 3842517243 	Radiospares	466-7247	1 sachet de 10	<b>5,33</b>
Charnières	Radiospares		4	
Plaque, PVC, 1000 x 500 x 6mm 	Radiospares	680-763	1 lot de 2 x2	71,88 <b>143,76</b>
Raccord 2 cube 3 profilés, 20x20mm Bosch Rexroth 3842524478 	Radiospares	466-7433	8	7,97 <b>63,76</b>
Pour la régulation de température et le chauffage				
Contrôle de process, régulateur, de température, sonde CTP, 230Vca, Eliwell, IC 901 230V 8A + PTC. 	Radiospares	509-0812	1	<b>114,32</b>
Résistance chauffante ventilée Heater, Gale, PTC ced convection, 100-240Vac I/P, 24Vdc, fan, 270W 	Radiospares	415-2981	1	<b>84,58</b>
			<b>Total</b>	<b>473,61</b>

Temps de réalisation estimé : 3 jours

### Plan

Les dimensions extérieures correspondent aux longueurs des profilés. Les panneaux seront 10mm plus grands (rainures des profilés).



### Mise en œuvre

- Découpage des profilés
- Assemblage partiel avec les cubes de raccord
- Découpes intérieures et ajustage des plaques de PVC autour du statif

### Résultat obtenu



