



Fiche Réalisation

Chambre d'incubation occultée et thermostatée pour microscope inversé IX70 Olympus

Titre : Chambre d'incubation occultée et thermostatée pour microscope inversé IX70 Olympus	
Type de réalisation : <i>ensemble électronique</i>	Concepteur : Frédéric Brau
Durée estimée : 3 Jours	Date de la réalisation : 2008
Fichiers associés : Neant	

Matériel

Pour la chambre

Description	Fournisseur	Référence	Nombre	PU HT
Profilé, aluminium, 3m, rainure 6mm, 20 x 20mm, Bosch Rexroth, 3842517173 	Radiospares	466-7219	3	20,62 61,86
Cache pour profile, 20x20, Bosch Rexroth, 3842517243 	Radiospares	466-7247	1 sachet de 10	5,33
Charnières Plaque, PVC, 1000x500x6 mm 	Radiospares	680-763	4 1 lot de 2 X2	71,88 143,76
Raccord 2 cube 3 profilésn 20x20mm Bosch Rexroth 3842524478 	Radiospares	466-7433	8	7,97 63,76

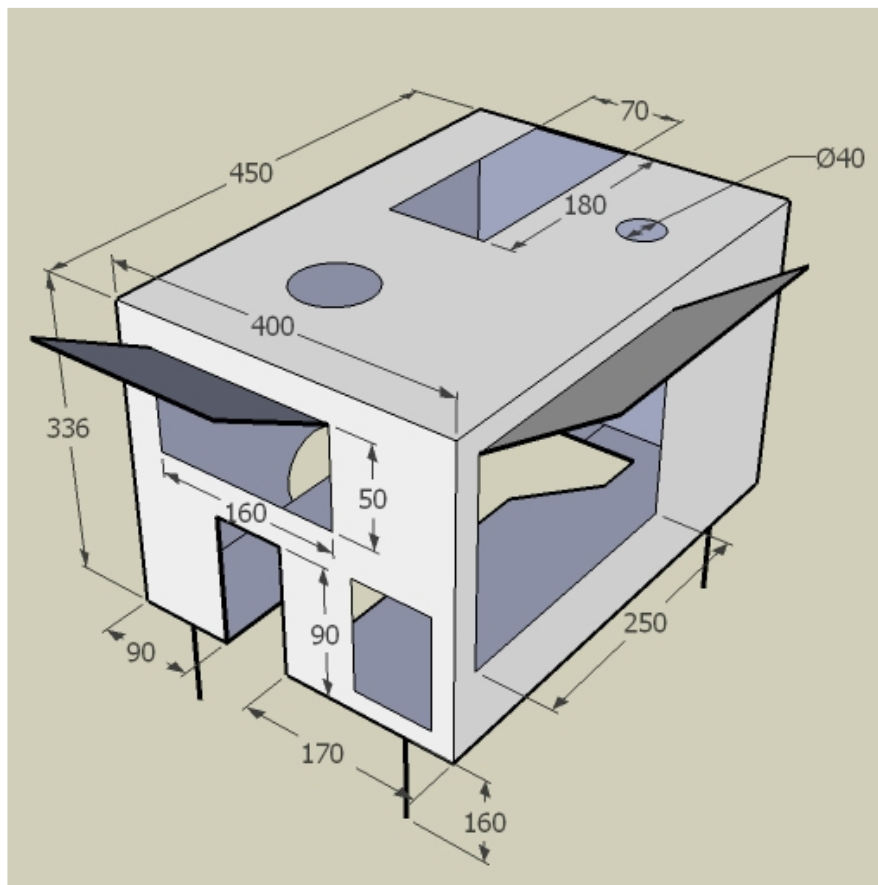


Pour la régulation de température et de chauffage

Description	Fournisseur	Référence	Nombre	PU HT
Contrôle de process, régulateur de température, sonde CTP, 230Vca, Eliwell, IC 901 230V 8A + PTC 	Radiospares	509-0812	1	114,32
Résistance chauffante ventilée heater, Gale, PTC ced convection, 100-240 Vac I/P, 24 Vdc, fan, 270W 	Radiospares	415-2981	1	84,58

Plan

Les dimensions extérieures correspondent aux longueurs des profilés. Les panneaux seront 10mm plus grands (rainures des profilés).





Mise en oeuvre

- Découpage des profilés
- Assemblage partiel avec les cubes de raccord
- Découpe intérieure et ajustage des plaques de PVC autour du statif

Résultat obtenu

